

SAARI



SAARI on muhkeampi ja runsaampi löhöilyyn kutsuva sohva. Sohvan selkä- ja istuintyynyt ovat runsaat sekä käsinojat pehmeät ja leveät, kun taas alaosa mahdollisimman kevyt. Tämä kontrasti luo tyylikkään vaikutelman.

DESIGN KUUSILINNA | 2021

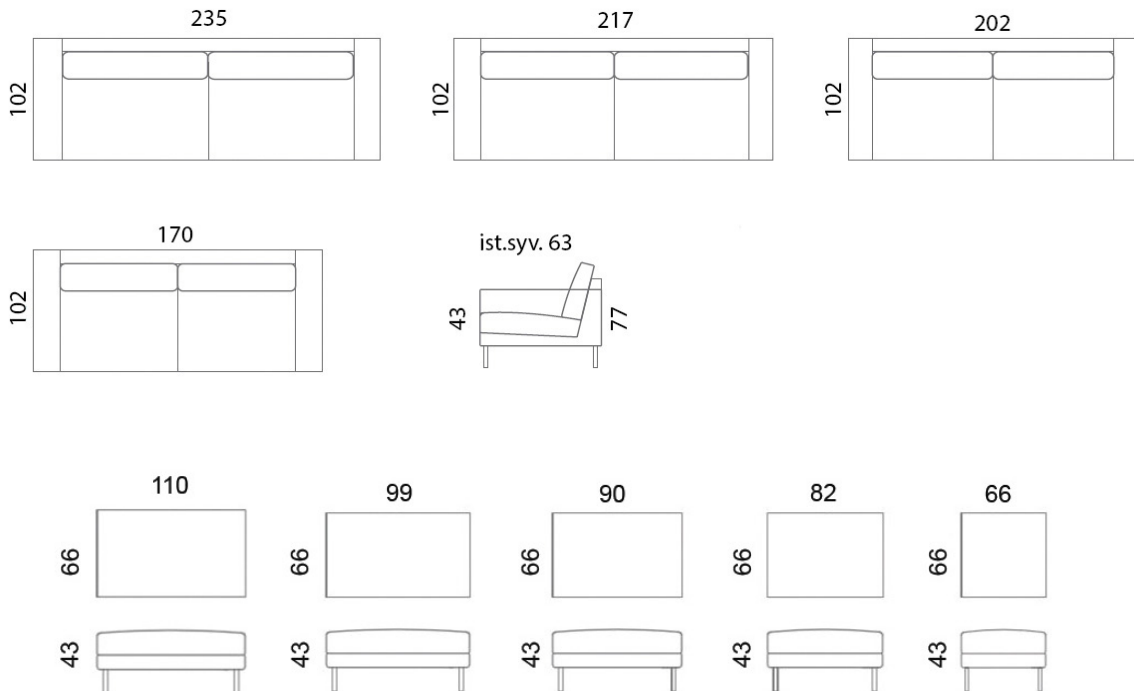
VALMISTETTU KÄSITYÖNÄ LAHDESSA

Materiaali

Selkätyynyissä höyhen-/vaahtomuovirouhesekoite, ja istuintyynyissä napakka vaahtomuoviydin runsaalla höyhen/rouhekatteella. Vaihtoehtoisesti voi valita höyhenettömän täytteen, missä käytetään Lennolin ECO-soft vanupehmusteita. Kotimainen puurunko ja kestävä teräsrousitus. Jousituksena perinteinen poikittainen no-sag jousisto. Sohvaan valittavana joko puu- tai metallijalat eri väreissä.

Hoito-ohje

Kangassohvissa on aina kokonaan irrotettavat päälliset ja ne voi pestä vesi tai kemiallisessa pesussa riippuen kankaasta. Kankaiden hoito-ohjeet kannattaa katsoa kangasvalmistajien sivuilta, tai kysyä Kuusilinnan myymälästä. Koska sohvassa on osin höyhentäyte, suosittelemme sen pöyhimistä. Selkätyyny pöyhitään lyömällä tyynyä avokämmenellä tai ravistelemalla. Istuintyynyille tehdään sama pöyhintä.

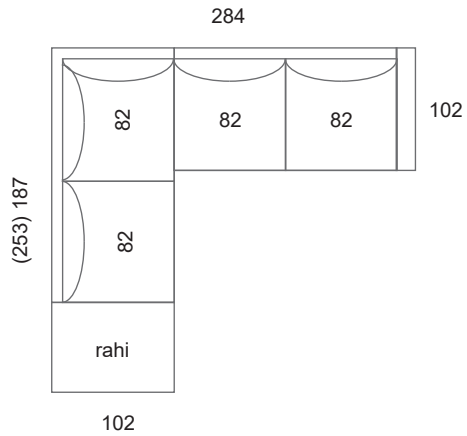


KUUSILINNA

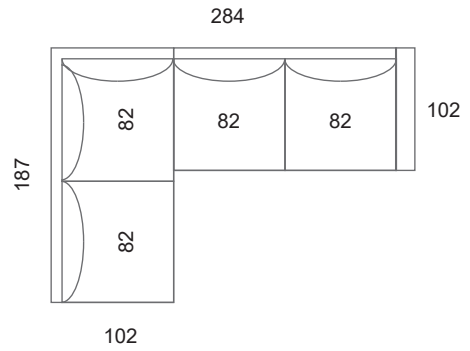
SAARI KULMASOHVA ESIMERKKEJÄ:

Kulmasohvien puolisuuden voi vaihtaa "peilikuvaksi".
Saatailla myös muita kokoonpanoja. Kysy myymälästä.

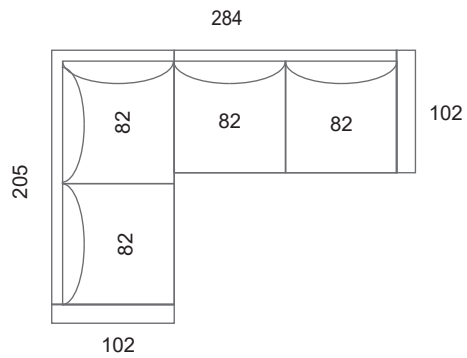
A.



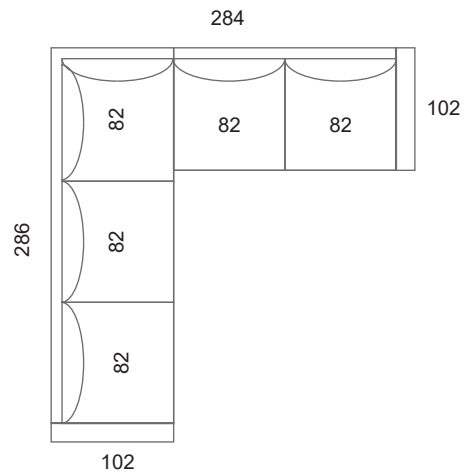
B.



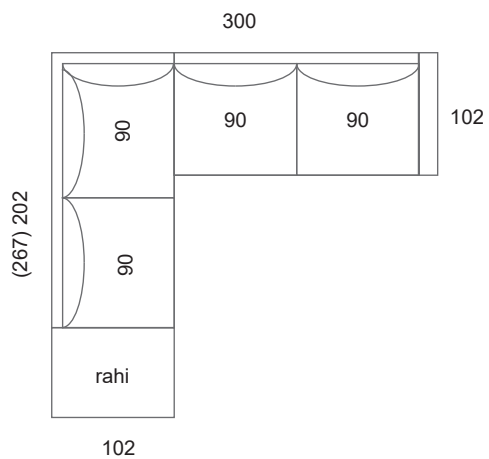
C.



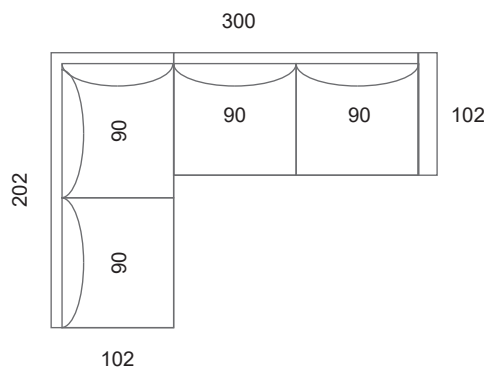
D.



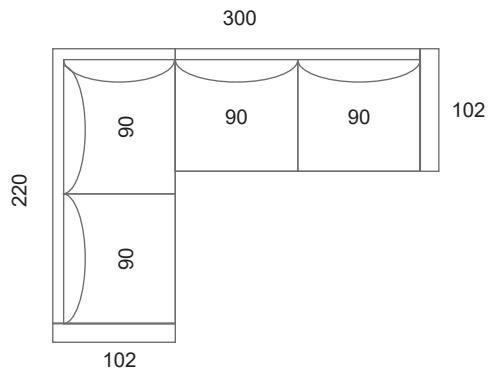
E.



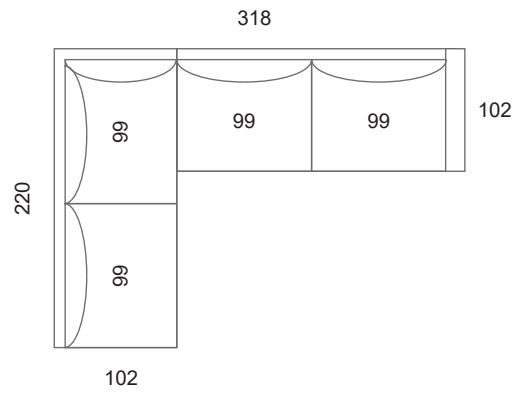
F.



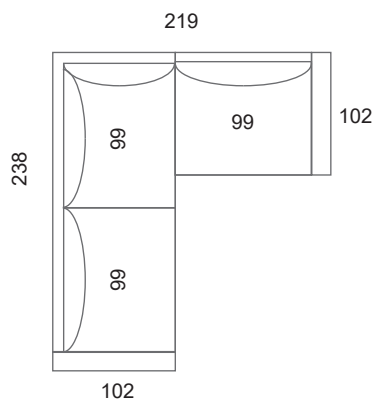
G.



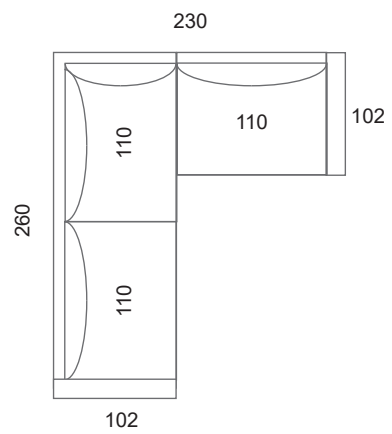
H.



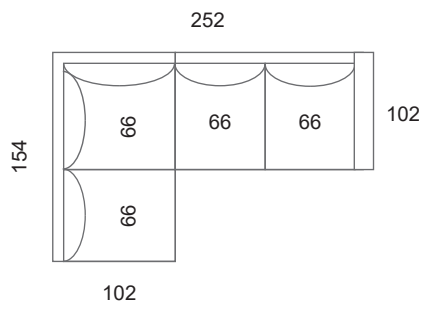
I.



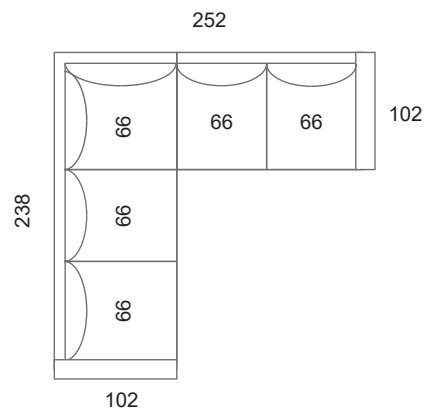
J.



K.

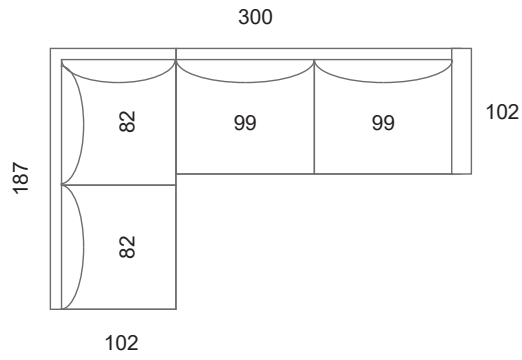


L.

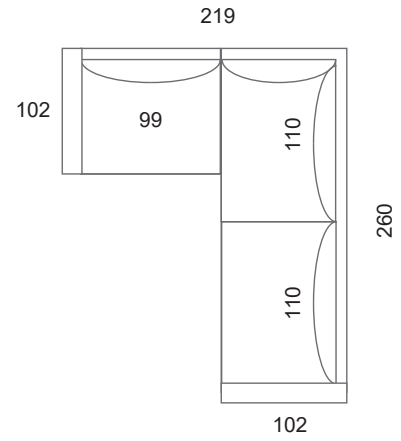


KUUSILINNA

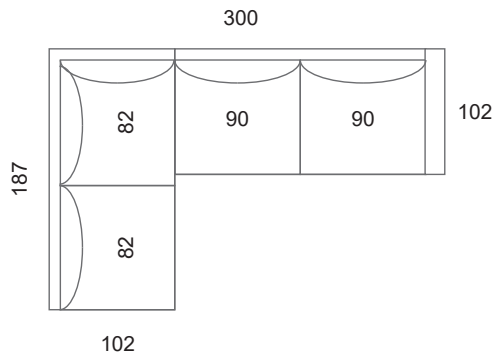
M.



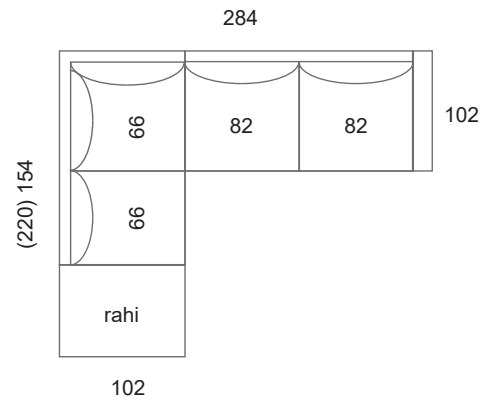
N.



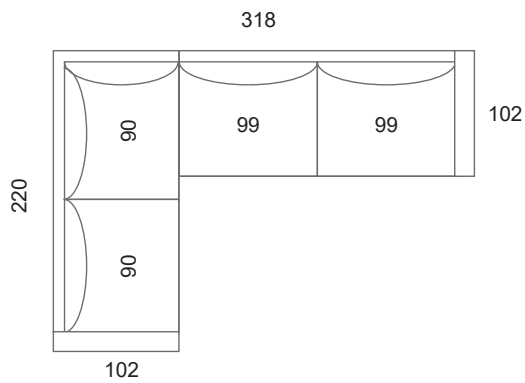
O.



P.



Q.



R.

TAI JOKU MUU
YHDISTELMÄ