

KOLO



KOLO on ekologinen, kaunis ja veistoksellinen sohva, jossa istuinmukavuudesta ei ole tingitty. Ekologisessa sohvassa on kotimainen puurunko ja täyteenä PET-elintarvikepulloista kierrätetty INNOSUOMI-palkittu vanutäyte. KOLO-mallistosta löytyy sohvia ja erilaisia moduuliratkaisuja.

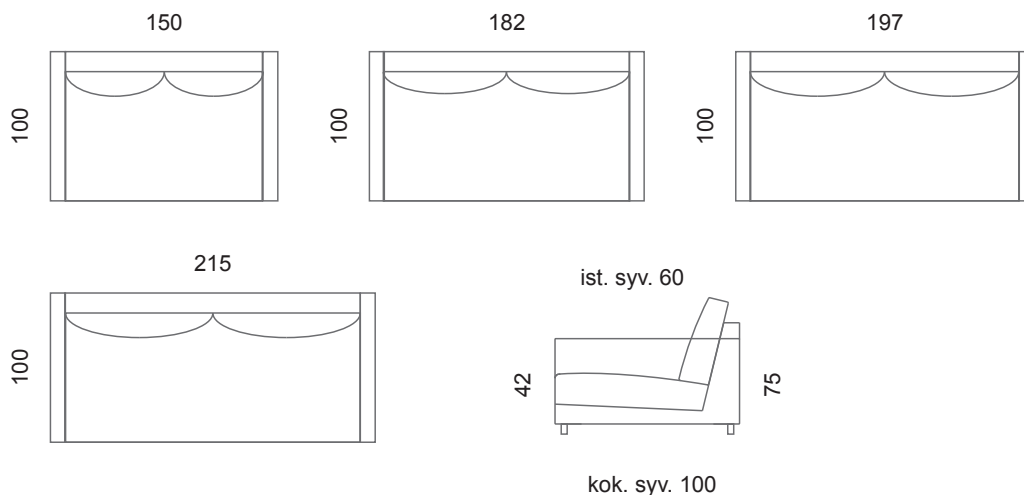
DESIGN KUUSILINNA & SONJA SALMENOJA | 2020
VALMISTETTU KÄSITYÖNÄ LAHDESSA

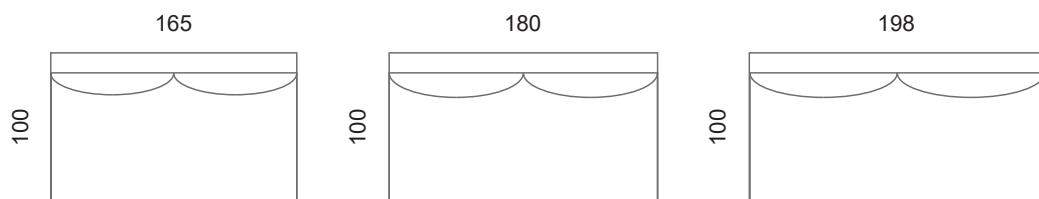
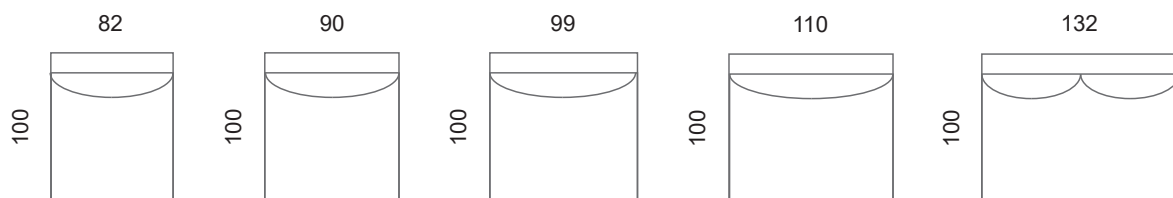
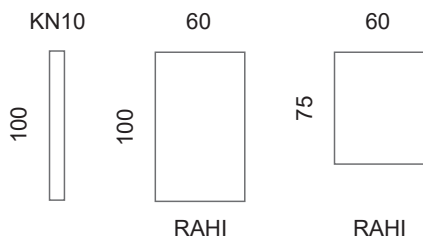
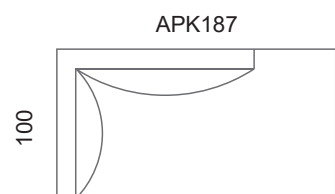
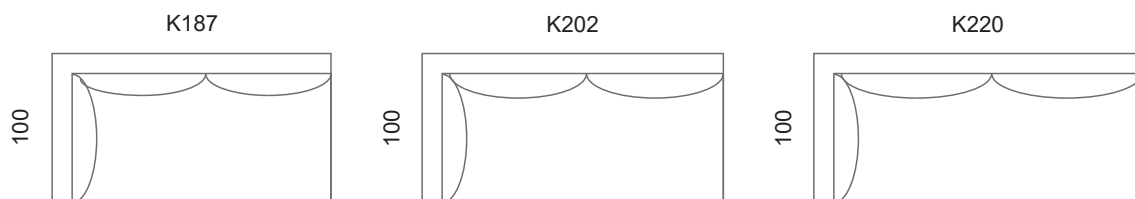
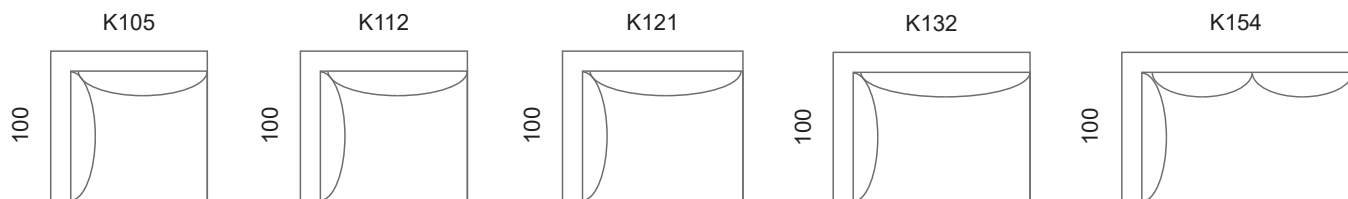
Materiaali

Selkätyynyissä on Lennolin ECOsoft vanupehmuste, ja istuintyynyissä napakka vaahtomuoviydin runsaalla ECOsoft vanupehmusteella. ECOsoft on 100% kierrätysmateriaalia, jossa on erittäin kestävä ja kimmoisa spiraalikuitusekoite. 100% polyesteri, allergia- ja paloturvallinen. Ekologinen vaihtoehto. INNOSUOMI-palkittu. Rungossa kotimainen puurunko ja poikittainen no-sag jousisto. Sohvassa on mustat metallijalat.

Hoito-ohje

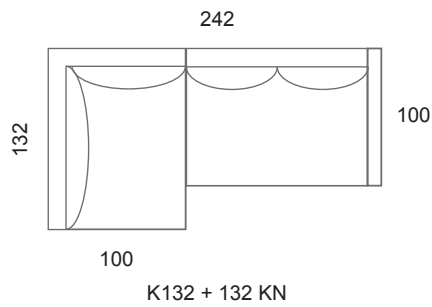
Kangassohvissa on aina kokonaan irrotettavat päälliset, ja ne voi pestä vesi tai kemiallisessa pesussa riippuen kankaasta. Kankaiden hoito-ohjeet kannattaa katsoa kangasvalmistajien sivuilta tai kysyä Kuusilinnan myymälästä.



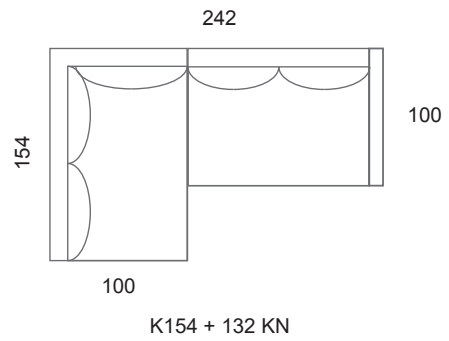


KOLO MODUULISOHVIENTEN MITTA ESIMERKKEJÄ:

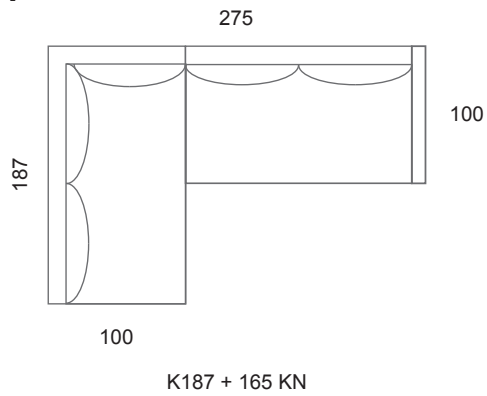
A.



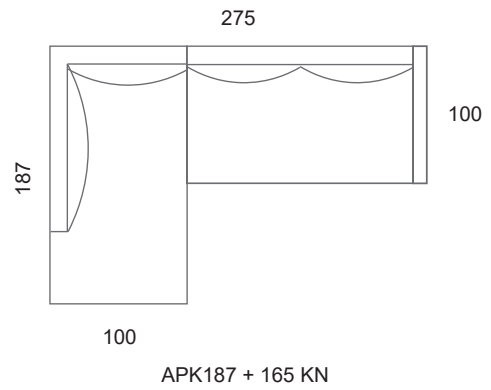
B.



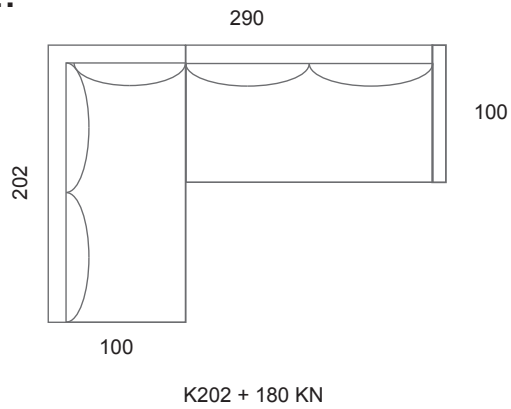
C.



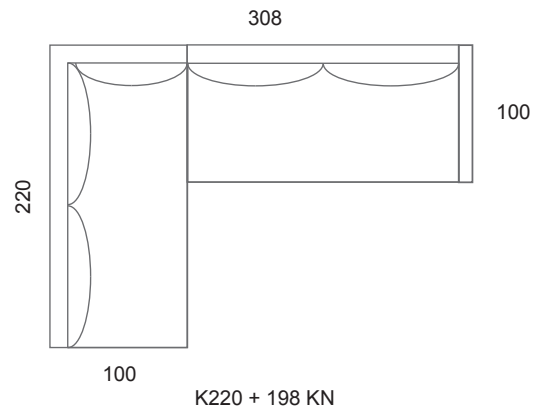
D.



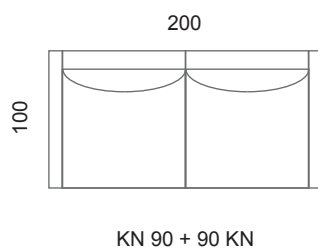
E.



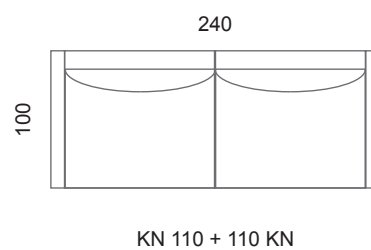
F.



G.

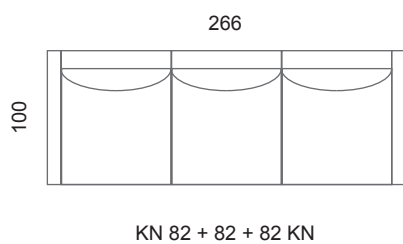


H.

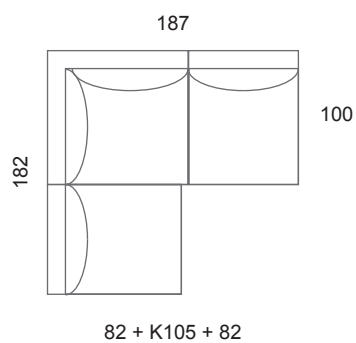


KOLO MODUULISOHVIENTEN MITTA ESIMERKKEJÄ:

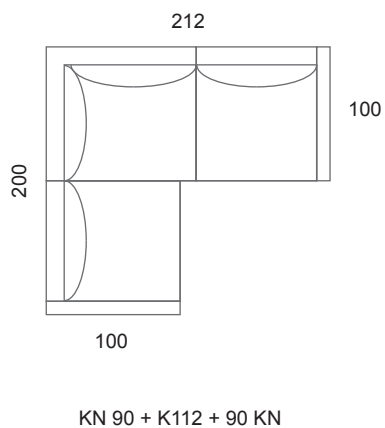
I.



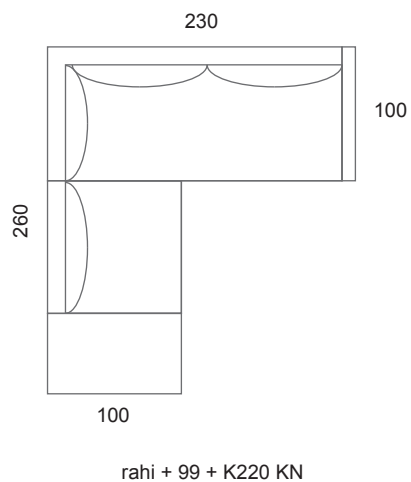
J.



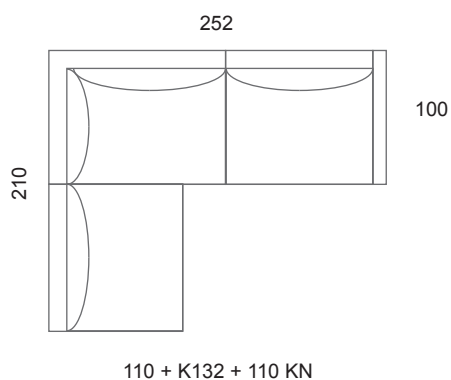
K.



L.



M.



N.

