



TUULI KULMASOHOVA

Oman malliston TUULI on kevyen siro, mutta samalla pehmeä istua. Tuuli-kulmasohvaan mahtuu koko perhe rentoutumaan.

Laadukkaiden materiaalien ja ajattoman ilmeen ansiosta Tuuli on pitkäikäinen. Tuuli on Ilma-sohvan sisarmalli.

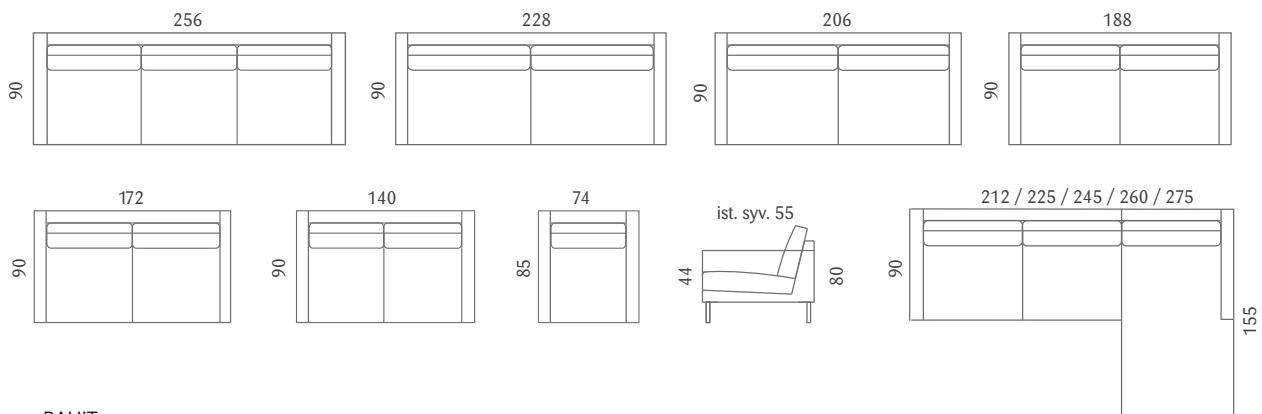
DESIGN KUUSILINNA & SONJA SALMENOJA | 2014
VALMISTETTU KÄSITYÖNÄ LAHDESSA

Materiaali

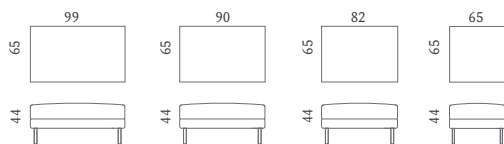
Selkätyynyissä höyhen-/vaahtomuovirouhesekoite, ja istuintyynyissä napakka vaahtomuoviydin höyhen/rouhekatteella. Vaihtoehtoisesti voi valita höyhenettömän täytteen, missä käytetään Lennollin ECOsoft vanupehmusteita. Sohvarunko kotimaista massiivipuuta ja vaneeria. Jousituksena perinteinen poikittainen teräsrousitus eli no-sag jousisto. Sohvaan valittavana joko puu- tai metallijalat eri väreissä. Tuuli-sohva on saatavana myös 8cm syvempänä "Syvätuuli" -versiona.

Hoito-ohje

Kangassohvissa on aina kokonaan irrotettavat päälliset. Istin- ja selkätyynyjen kuoret ovat myös käytettävissä molemmin puolin. Koska sohvassa on osin höyhentäyte, suosittelemme sen pöyhimistä. Selkätyyny pöyhittään lyömällä tyynyä avokämmenellä tai ravistelemalla. Sen voi myös kääntää ympäri. Istuintyynyille tehdään sama pöyhintä. Useat kankaat ovat pestäviä. Kankaiden hoito-ohjeet kannattaa katsoa kangasvalmistajan sivuilta, tai kysyä Kuusilinnan myymälästä.



RAHIT:



KULMASOHOVAN MITAT SEURAAVILLA SIMUILLA!

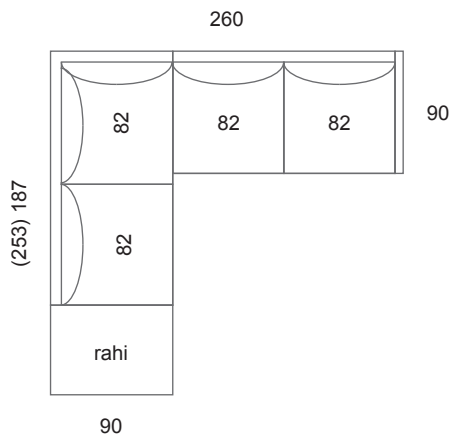
KUUSILINNA



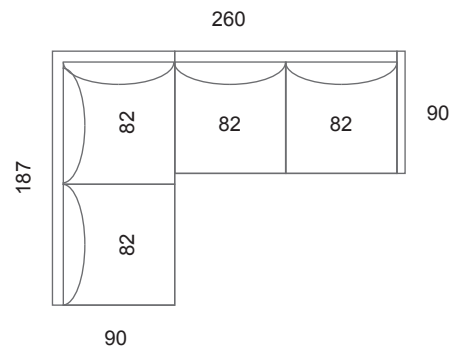
ILMA- JA TUULI KULMASOHVIEN ESIMERKKEJÄ:

Kulmasohvien puolisuu den voi vaihtaa "peilikuvaksi".
Saatavilla myös muita kokoonpanoja. Kysy myymälästä.
Kulmasohvien syvyys vakiona 90 cm. Saatavilla myös syvempänä 98 cm.

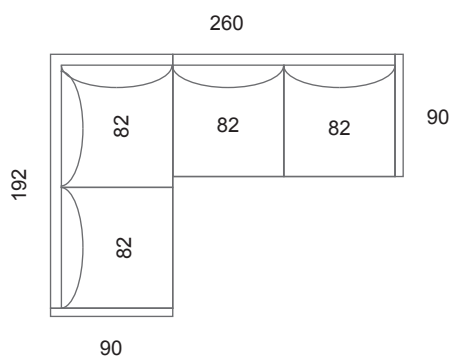
A.



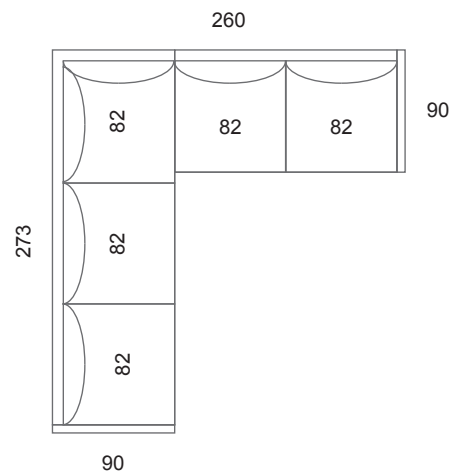
B.



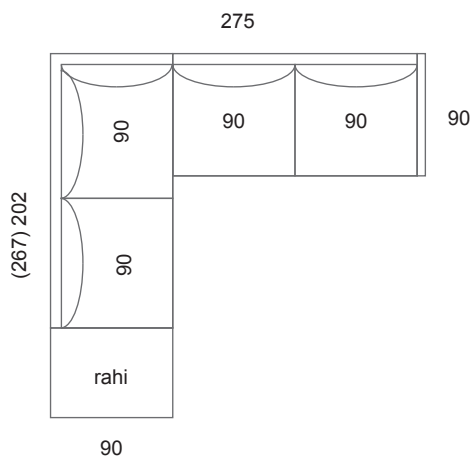
C.



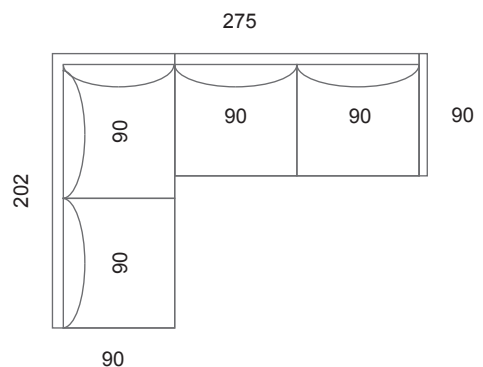
D.



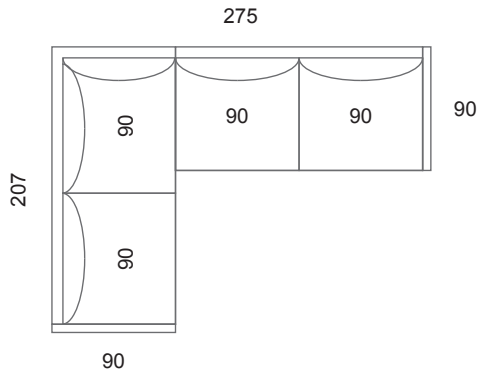
E.



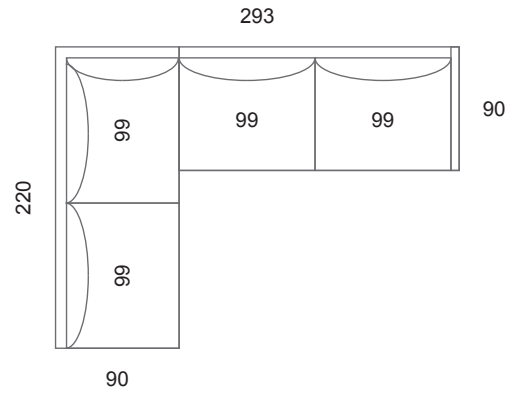
F.



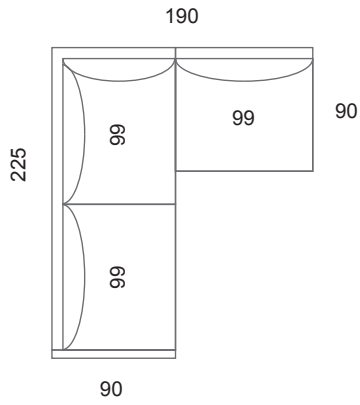
G.



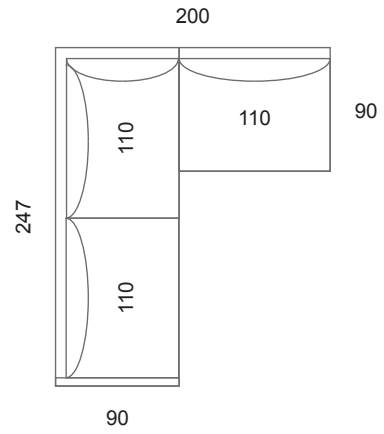
H.



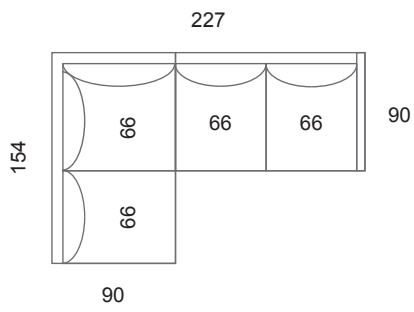
I.



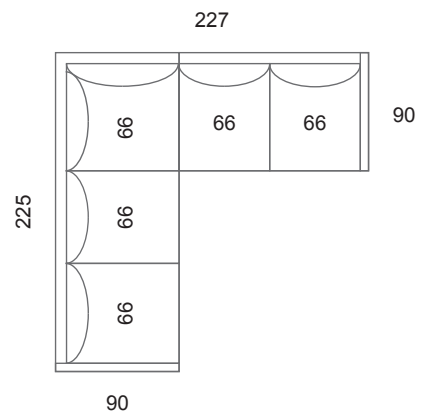
J.



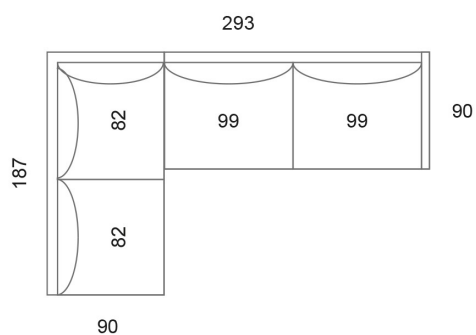
K.



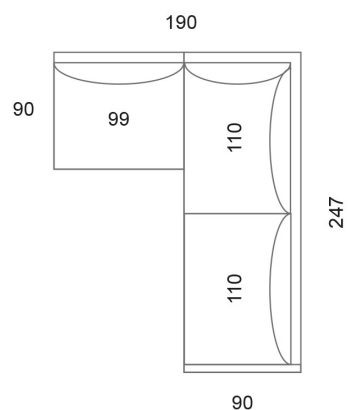
L.



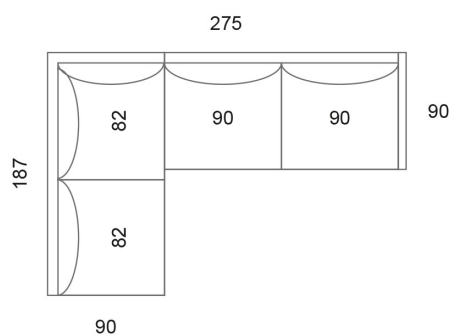
M.



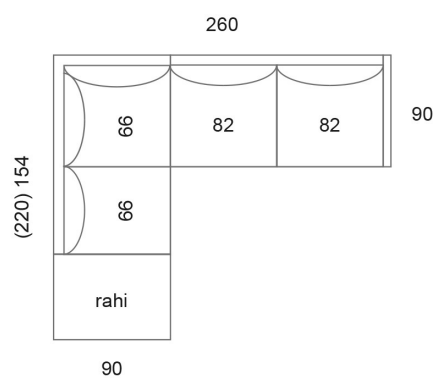
N.



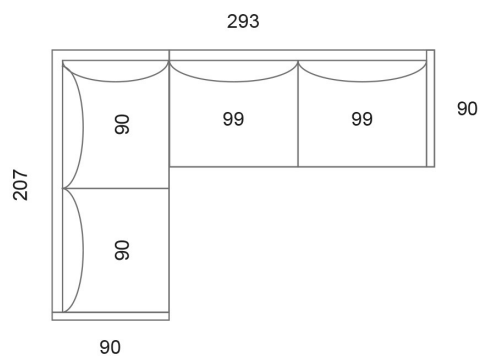
O.



P.



Q.



R.

TAI JOKU MUU
YHDISTELMÄ