



ILMA KULMASOHOVA

Aito ja alkuperäinen ILMA on ”siro löhösohva”.

Se on rungoltaan siro ja kevyt, mutta samalla pehmeä istua. Ilma-kulmasohvaan mahtuu helposti koko perhe rentoutumaan. Tanskalaisethenkiset teresaumat selkä- ja istuintyynyissä antavat ilmettä sohvalle.

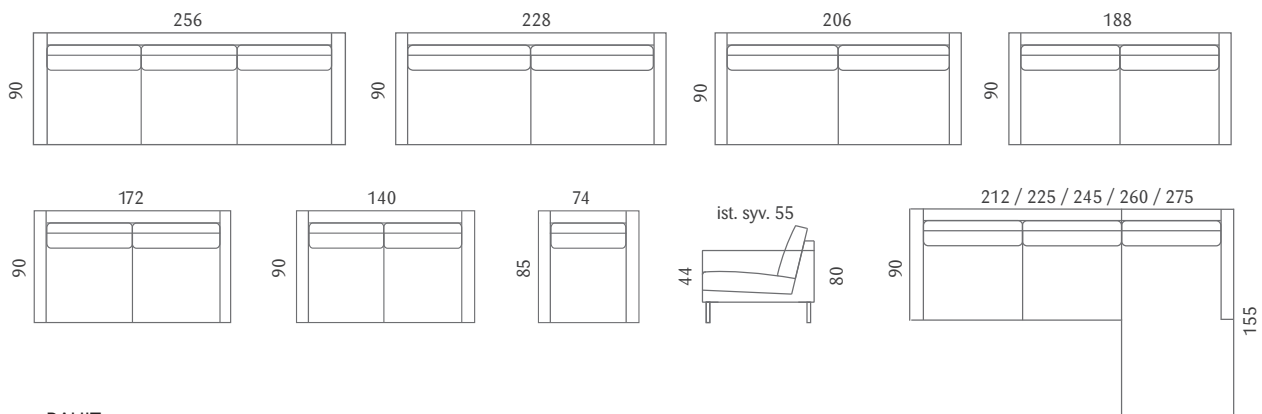
DESIGN KUUSILINNA & SONJA SALMENOJA | 2014
VALMISTETTU KÄSITYÖNÄ LAHDESSA

Materiaali

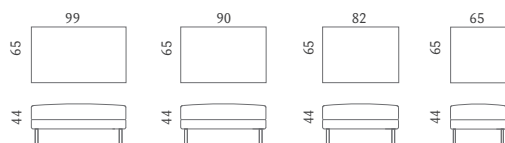
Selkätyynyissä höyhen-/vaahtomuovirouhesekoite, ja istuintyynyissä napakka vaahtomuoviydin höyhen/rouhekatteella. Vaihtoehtoisesti voi valita höyhenettömän täytteen, missä käytetään Lennollin ECOsoft vanupehmusteita. Sohvarunko kotimaista massiivipuuta ja vaneeria. Jousituksena perinteinen poikittainen teräsrousitus eli no-sag jousisto. Sohvaan valittavana joko puu- tai metallijalat eri väreissä. Ilma-sohva on saatavana myös 8cm syvempänä ”Syväilma” -versiona.

Hoito-ohje

Kangassohvissa on aina kokonaan irrotettavat päälliset. Istuin- ja selkätyynyjen kuoret ovat myös käytettävissä molemmin puolin. Koska sohvassa on osin höyhentäyte, suosittelemme sen pöyhimistä. Selkätyyny pöyhitään lyömällä tyynyä avokämmenellä tai ravistelemalla. Sen voi myös kääntää ympäri. Istuintyynyille tehdään sama pöyhintä. Useat kankaat ovat pestäviä. Kankaiden hoito-ohjeet kannattaa katsoa kangasvalmistajan sivuilta, tai kysyä Kuusilinnan myymälästä.



RAHIT:

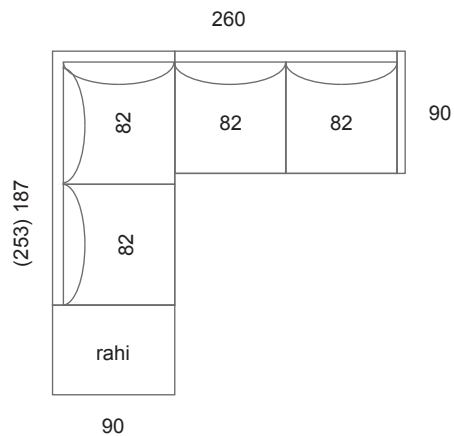


KULMASOHOVAN MITAT SEURAAVILLA SIVUILLA!

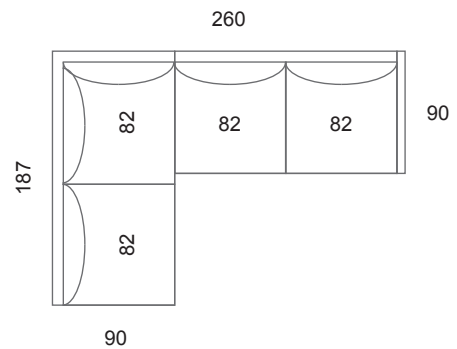
ILMA- JA TUULI KULMASOHVIEN ESIMERKKEJÄ:

Kulmasohvien puolisuu den voi vaihtaa "peilikuvaksi".
Saatavilla myös muita kokoonpanoja. Kysy myymälästä.
Kulmasohvien syvyys vakiona 90 cm. Saatavilla myös syvempänä 98 cm.

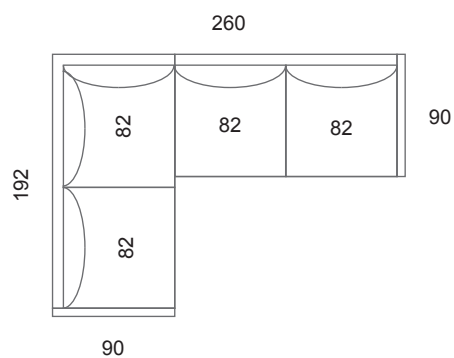
A.



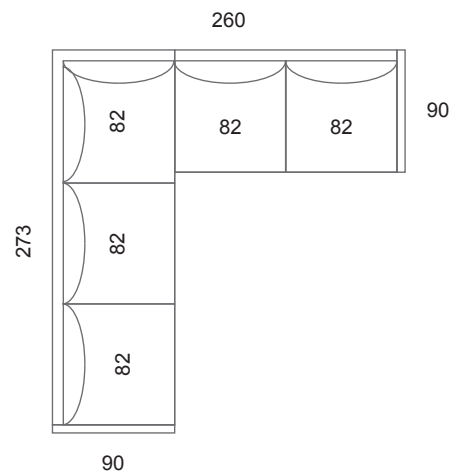
B.



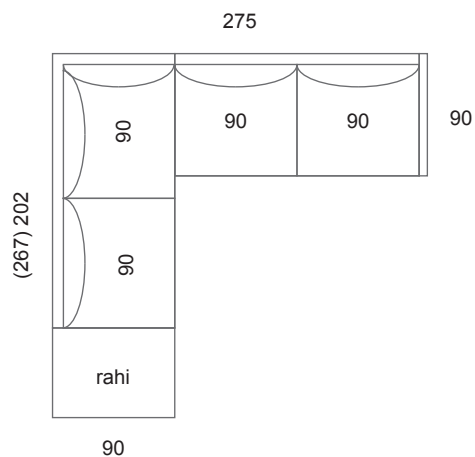
C.



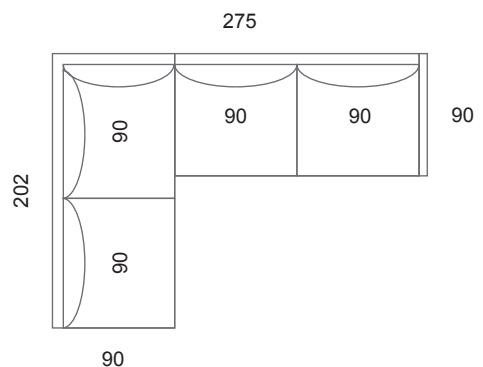
D.



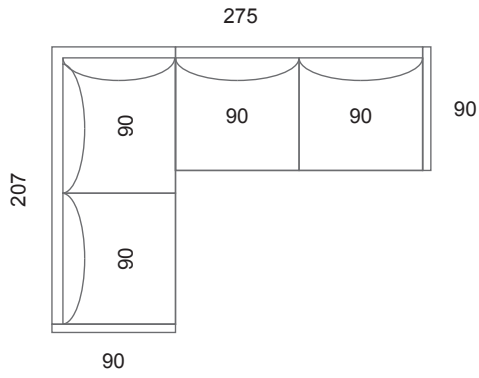
E.



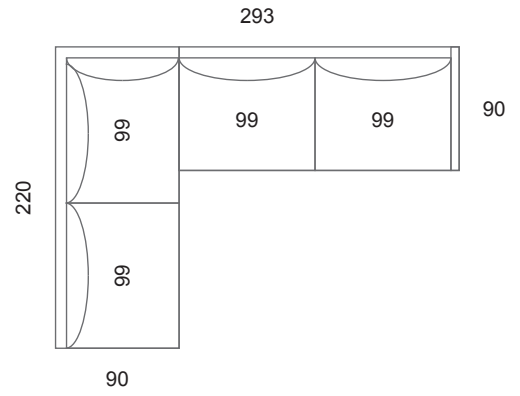
F.



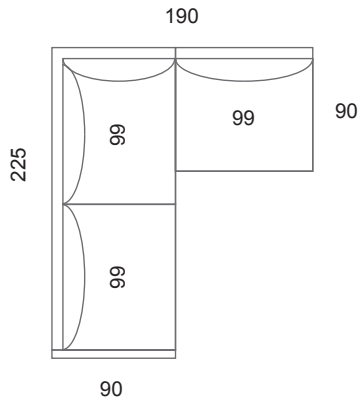
G.



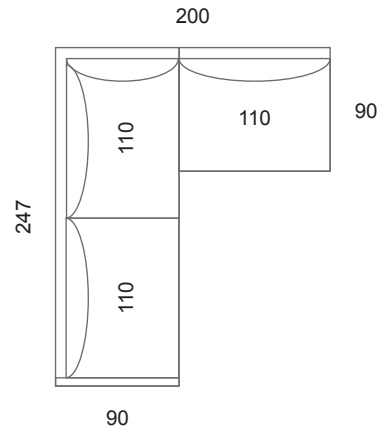
H.



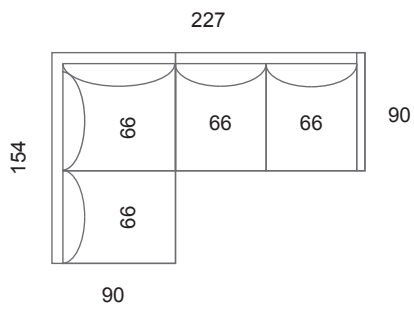
I.



J.



K.



L.

