

NAHKA SYVÄTUULI



Suosittu Tuuli-sohva ovat saatavilla 8 cm syvempänä Syvätuuli versiona. Syvempi sohva tuo entistä rennomman istuinmukavuuden. Nahkaverhoiltuna se on tyylikäs klassikko, joka saan kauniin patinan ajan kuluessa.

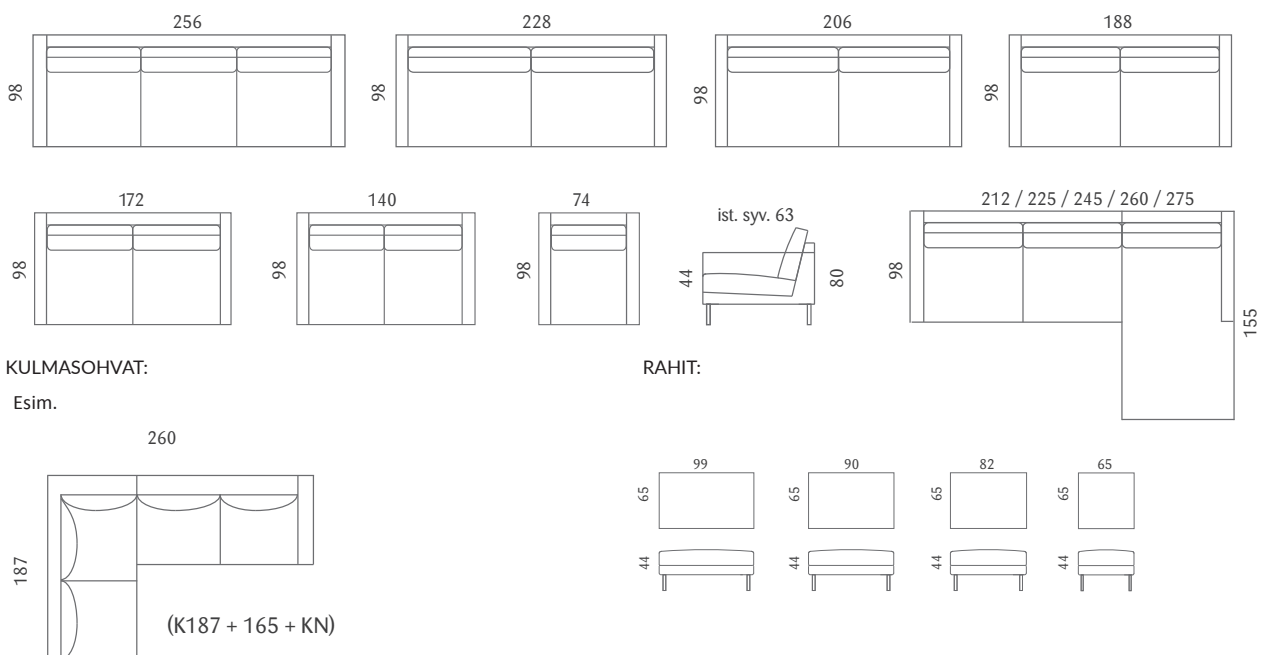
DESIGN KUUSILINNA & SONJA SALMENOJA | 2017
VALMISTETTU KÄSITYÖNÄ LAHDESSA

Materiaali

Selkätyynyissä höyhen-/vaahtomuovirouhesekoite, ja istuintyynyissä napakka vaahtomuoviydin höyhen-/rouhekatteella. Vaihtoehtoisesti voi valita höyhenettömän täytteen, missä käytetään Lennollin ECOsoft vaahtopehmusteita. Sohvarunko kotimaista massiivipuuta ja vaneria. Jousituksena perinteinen poikittainen teräs-jousitus eli no-sag jousisto. Sohvaan valittavana joko puu- tai metallijalat eri väreissä.

Hoito-ohje

Nahkasohvissa on kiinteäverhoiltu runko. Koska sohvassa on osin höyhentäyte, suosittelemme sen pöyhkimistä. Selkä- ja istuintyynyjä pöyhittää lyömällä tyyntyä avokämmenellä tai ravistelemalla. Nahkasohva on helppo pitää puhtaana eikä se kerää pölyä. Kostealla liinalla saa pyyhittyä kaikki arjen tahrat pois. Mietoa saippuaa on hyvä lisätä pesuveteen tehostamaan pesua. Vuosittain voi nahkan myös käsitellä siihen suunnitellulla hoitoainesarjalla. Ajan kanssa nahkasohva saa kauniin patinan ja onkin parhaimmillaan vasta vuosien käytön jälkeen. Lisätietoa nahkan hoidosta saat myymälästä.



Kulmasohvissa paljon eri mittavaihtoehtoja, kysy lisätietoa myymälästä.