



# NAHKA TUULI

Kepeä TUULI on tilattavissa ylellisellä italialaisella nahkaverhoilulla. Tuuli on Ilma-sarjan tereetön sisarmalli. Nahkaverhoilu sopii kauniisti Tuuli-sohvaan, jonka muotoilu on kevyt ja ajaton. Nahkasohva saa kauniin patinan vuosien saatossa.

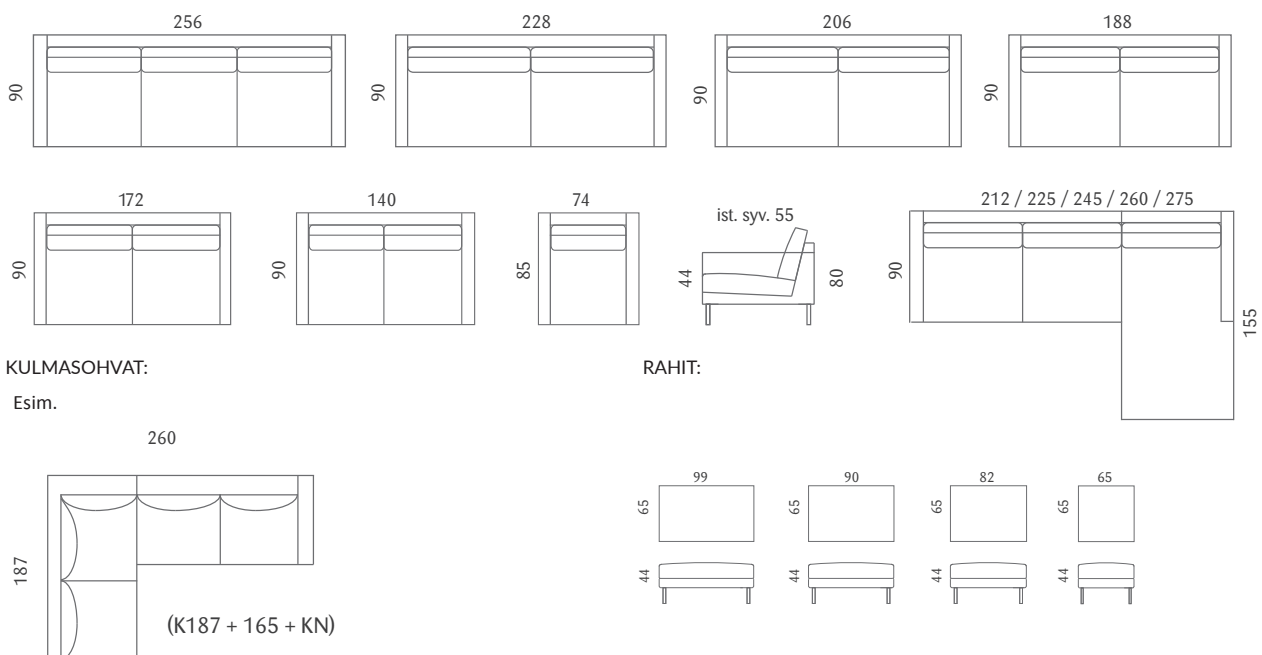
DESIGN KUUSILINNA & SONJA SALMENOJA | 2014  
VALMISTETTU KÄSITYÖNÄ LAHDESSA

## Materiaali

Selkätyynyissä höyhen-/vaahtomuovirouhesekoite, ja istuintyynyissä napakka vaahtomuoviydin höyhen-/rouhekatteella. Vaihtoehtoisesti voi valita höyhenettömän täytteen, missä käytetään Lennollin ECOsoft vaahtu- ja vaneria. Jousituksena perinteinen poikittainen teräs-jousitus eli no-sag jousisto. Sohvaan valittavana joko puu- tai metallijalat eri väreissä. Tuuli-nahkasohva on saatavana myös 8cm syvempänä "Syvätuuli" -versiona.

## Hoito-ohje

Nahkasohvissa on kiinteäverhoiltu runko. Koska sohvassa on osin höyhentäyte, suosittelemme sen pöyhimistä. Selkä- ja istuintyynyjä pöyhittää lyömällä tyyntyä avokämmenellä tai ravistelemalla. Nahkasohva on helppo pitää puhtana eikä se kerää pölyä. Kostealla liinalla saa pyyhittyä kaikki arjen tahrat pois. Mietoa saippuaa on hyvä lisätä pesuveteen tehostamaan pesua. Vuosittain voi nahkan myös käsitellä siihen suunnitellulla hoitoainesarjalla. Ajan kanssa nahkasohva saa kauniin patinan ja onkin parhaimmillaan vasta vuosien käytön jälkeen. Lisätietoa nahkan hoidosta saat myymälästä.



Kulmasohvissa paljon eri mittavaihtoehtoja, kysy lisätietoa myymälästä.