



NAHKA ILMA

Oman malliston siro ILMA on tilattavissa ylellisellä ja pehmeällä italialaisella nahalla. Nahka ja höyhentäytteet luovat täydellisen yhdistelmän. Käsiyöhenkiset teresaumat selkä- ja istuintyytyissä antavat sen ihastuttavan ja persoonallisen ilmeen.

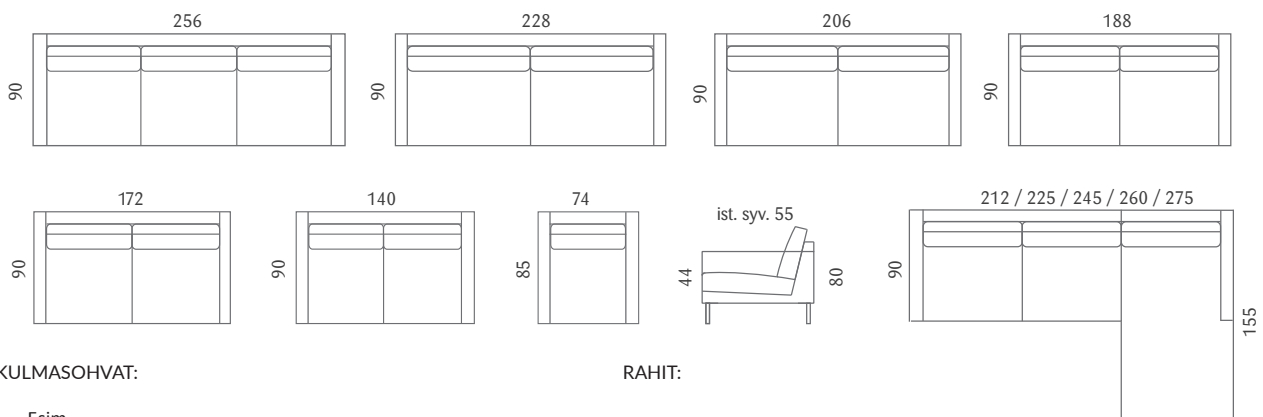
DESIGN KUUSILINNA & SONJA SALMENOJA | 2014
VALMISTETTU KÄSITYÖNÄ LAHDESSA

Materiaali

Selkätyynyissä höyhen-/vaahtomuovirouhesekoite, ja istuintyytyissä napakka vaahtomuoviydin höyhen-/rouhekatteella. Vaihtoehtoisesti voi valita höyhenettömän täytteen, missä käytetään Lennollin ECOsoft vaahtomuusteita. Sohvarunko kotimaista massiivipuuta ja vaneria. Jousituksena perinteinen poikittainen teräs-jousitus eli no-sag jousisto. Sohvaan valittavana joko puu- tai metallijalat eri väreissä. Ilma-nahkasohva on saatavana myös 8cm syvempänä "Syväilma" -versiona.

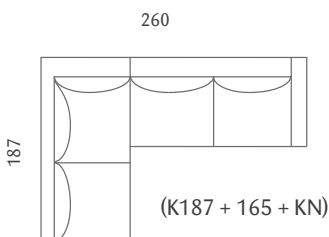
Hoito-ohje

Nahkasohvissa on kiinteäverhoiltu runko. Koska sohvassa on osin höyhentäyte, suosittelemme sen pöyhkimistä. Selkä- ja istuintyytyjä pöyhittää lyömällä tyynyä avokämmenellä tai ravistelemalla. Nahkasohva on helppo pitää puhtaana eikä se kerää pölyä. Kostealla liinalla saa pyyhittyä kaikki arjen tahrat. Mietoa saippuaa on hyvä lisätä pesuveteen tehostamaan pesua. Vuosittain voi nahan myös käsitellä siihen suunnitellulla hoitoainesarjalla. Ajan kanssa nahkasohva saa kauniin patinan ja onkin parhaimillaan vasta vuosien käytön jälkeen. Lisätietoa nahan hoidosta saat myymälästä.

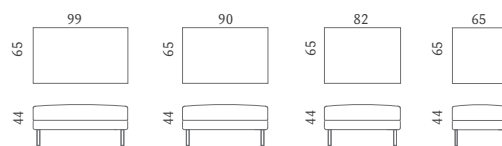


KULMASOHVAT:

Esim.



RAHIT:



Kulmasohvissa paljon eri mittavaihtoehtoja, kysy lisätietoa myymälästä.

KUUSILINNA

