

# SYVÄTUULI



SYVÄTUULI on löhömpi ja syvempi versio suosituksa Tuuli-sohvasta. Sen istuinosa on 8 cm syvempi, joka tuo entistä rennomman istuimukavuuden ja se suorastaan kutsuu luokseen.

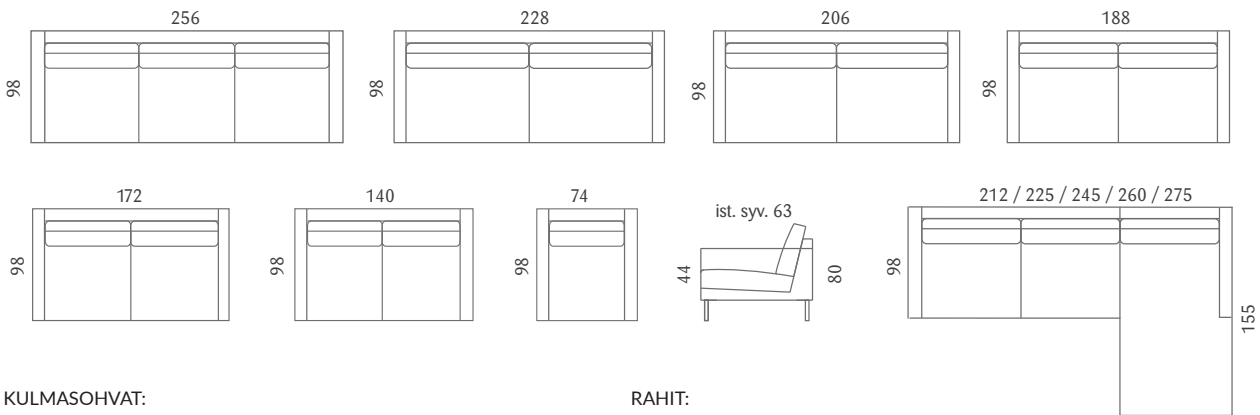
DESIGN KUUSILINNA & SONJA SALMENOJA | 2017  
VALMISTETTU KÄSITYÖNÄ LAHDESSA

## Materiaali

Selkätyynyissä höyhen-/vaahtomuovirouhesekoite, ja istuintyynyissä napakka vaahtomuoviydin höyhen-/rouhekatteella. Vaihtoehtoisesti voi valita höyhenettömän täytteen, missä käytetään Lennollin ECOsoft vanupehmusteita. Sohvarunko kotimaista massiivipuuta ja vaneria. Jousituksena perinteinen poikittainen teräs-jousitus eli no-sag jousisto. Sohvaan valittavana joko puu- tai metallijalat eri väreissä.

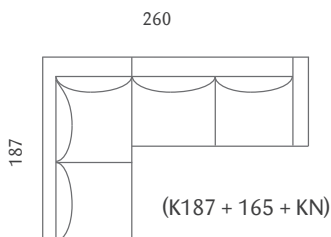
## Hoito-ohje

Kangassohvissa on aina kokonaan irrotettavat päälliset, ja ne voi pestä vesi tai kemiallisessa pesussa riippuen kankaasta. Kankaiden hoito-ohjeet kannattaa katsoa kangasvalmistajan sivuilta, tai kysyä Kuusilinnan myymälästä. Koska sohvassa on osin höyhentäyte, suosittelemme sen pöyhimistä. Selkätyyny pöyhitään lyömällä tyynyä avokämmenellä tai ravistelemalla. Sen voi myös kääntää ympäri. Istuintyynyille tehdään sama pöyhintä.

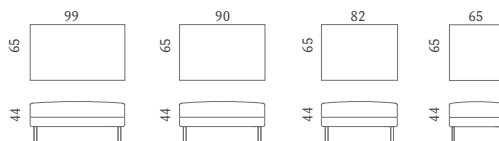


## KULMASOHVAT:

Esim.



## RAHIT:



Kulmasohvissa paljon eri mittavaihtoehtoja, kysy lisätietoa myymälästä.