

# PESÄ



PESÄ on siron muhkea sohva, joka kutsuu syliinsä lepäämään. Siro runko yhdistettynä muhkeisiin täytteisiin ja suurempaan istuinsyvyyteen tekee sohvasta olohuoneen suosikkipaikan. Yksityiskohtana pesämäisesti pyöristety käsinojat.

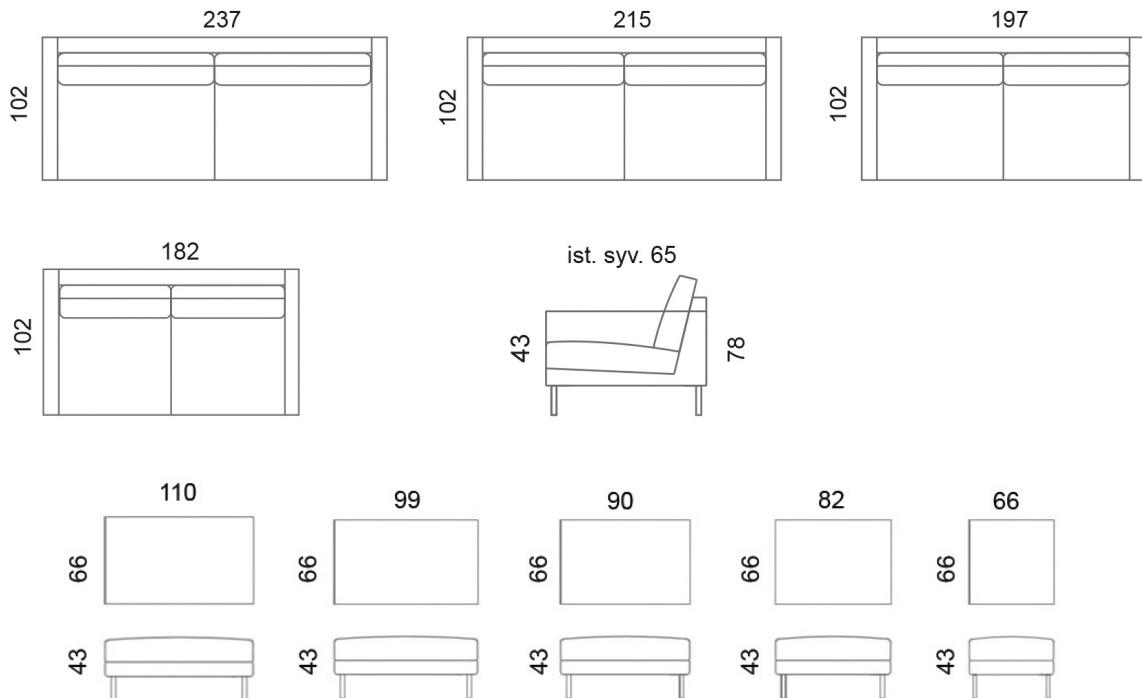
DESIGN KUUSILINNA & SONJA SALMENOJA | 2017  
VALMISTETTU KÄSITYÖNÄ LAHDESSA

## Materiaali

Selkätyynyissä höyhen-/vaahtomuovirouhesekoite, ja istuintyynyissä napakka vaahtomuoviydin runsaalla höyhen/rouhekatteella. Vaihtoehtoisesti voi valita höyhenettömän täyteen, missä käytetään Lennolin ECO-soft vanupehmusteita. Kotimainen puurunko ja kestävä teräsrousitus. Jousituksena perinteinen poikittainen no-sag jousisto. Sohvaan valittavana joko puu- tai metallijalat eri väreissä.

## Hoito-ohje

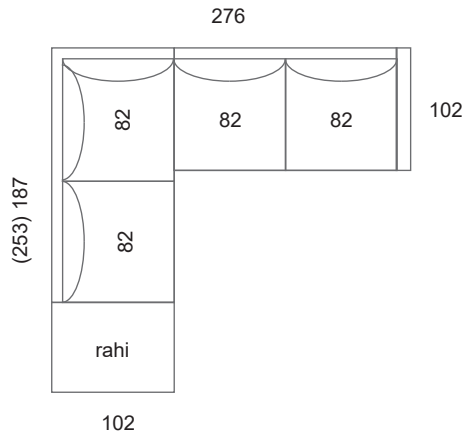
Kangassohvissa on aina kokonaan irrotettavat päälliset ja ne voi pestä vesi tai kemiallisessa pesussa riippuen kankaasta. Kankaiden hoito-ohjeet kannattaa katsoa kangasvalmistajien sivuilta, tai kysyä Kuusilinnan myymälästä. Koska sohvassa on osin höyhentäyte, suosittelemme sen pöyhimistä. Selkätyyny pöyhitään lyömällä tyynyä avokämmenellä tai ravistelemalla. Istuintyynyille tehdään sama pöyhintä.



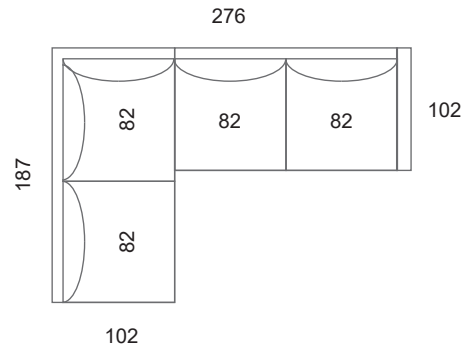
# PESÄ KULMASOHVA ESIMERKKEJÄ:

Kulmasohvien puolisuuden voi vaihtaa "peilikuvaksi".  
Saatailla myös muita kokoonpanoja. Kysy myymälästä.

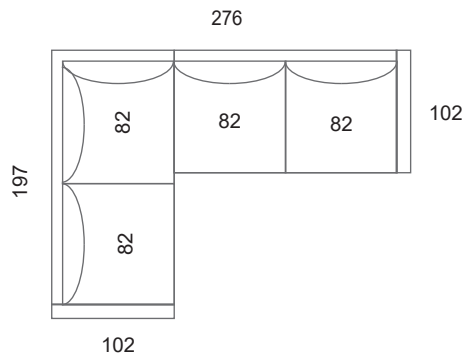
A.



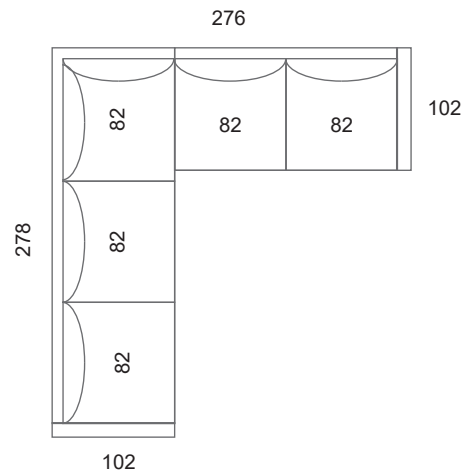
B.



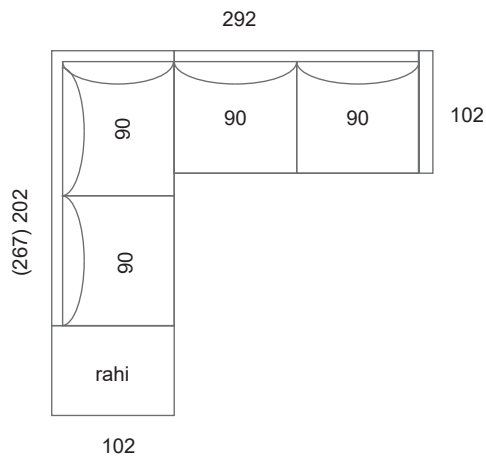
C.



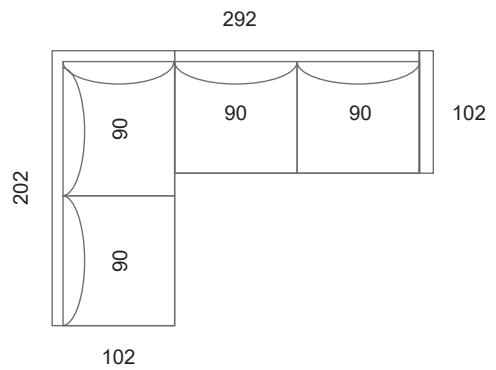
D.



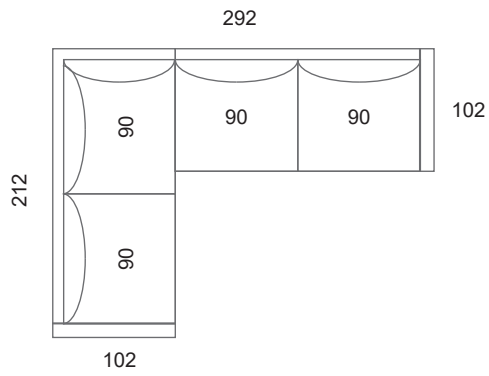
E.



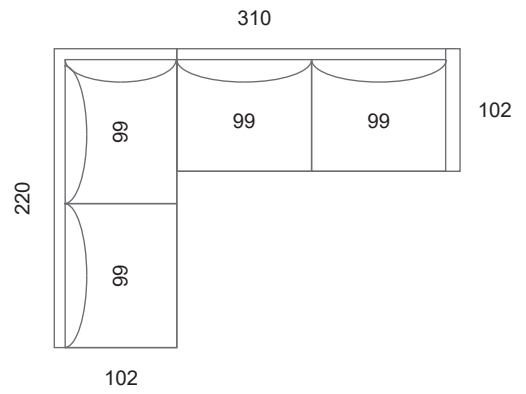
F.



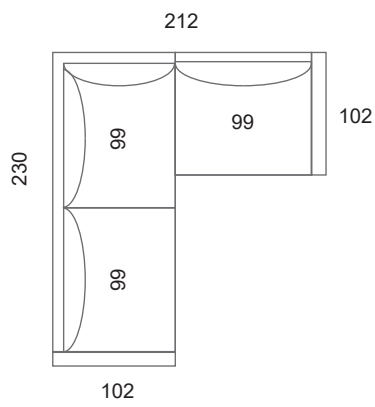
G.



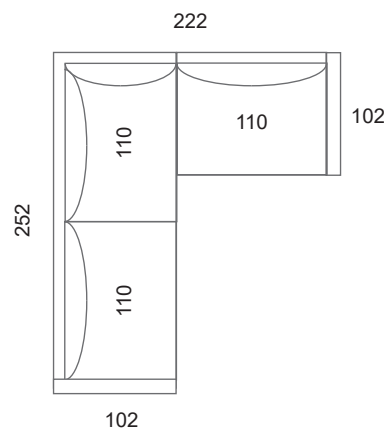
H.



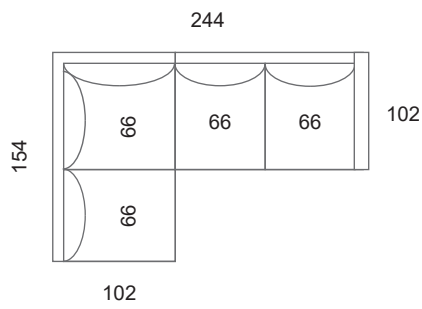
I.



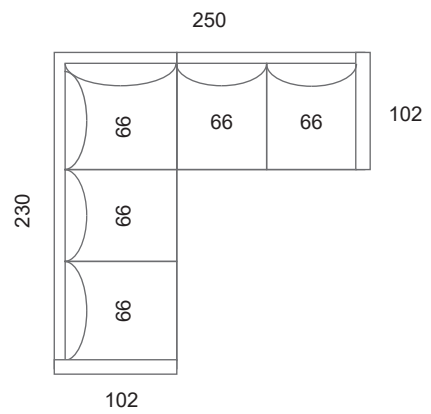
J.



K.

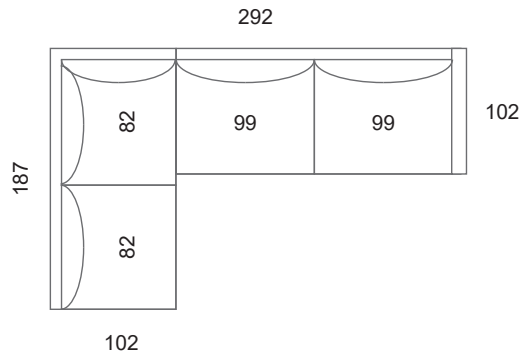


L.

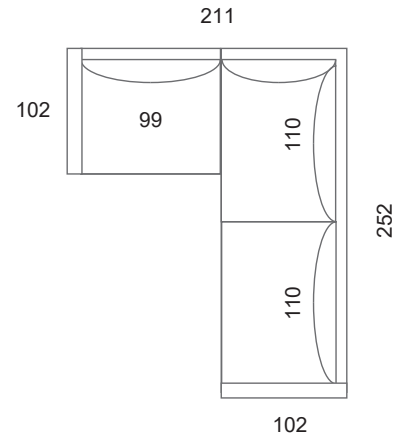


KUUSILINNA

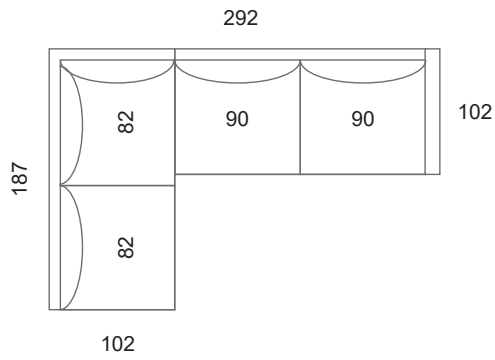
M.



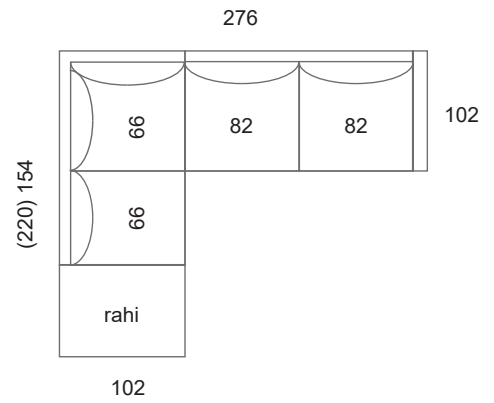
N.



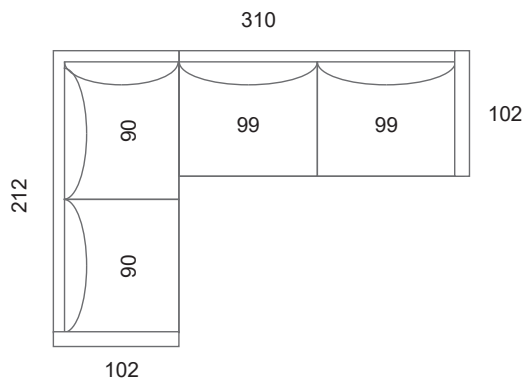
O.



P.



Q.



R.

TAI JOKU MUU  
YHDISTELMÄ