



TUULI

Oman malliston kepeä TUULI on tyylikäs ja nimensä mukaan kevyen siro. Korkeat jalat tuovat sohvaan siroutta, höhentäyte pehmeyttä ja kodikkuutta. Tuuli on Ilma-sarjan tereetön sisarmalli.

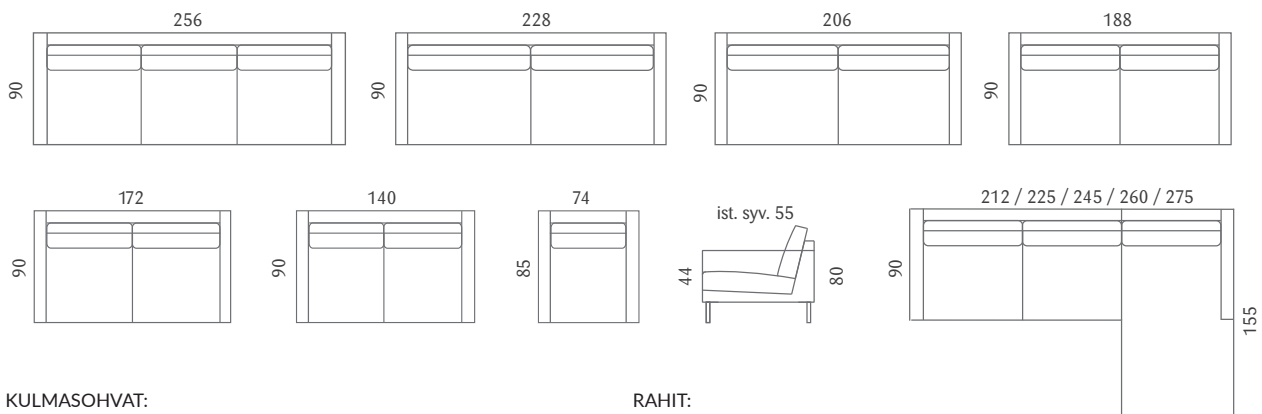
DESIGN KUUSILINNA & SONJA SALMENOJA | 2014
VALMISTETTU KÄSITYÖNÄ LAHDESSA

Materiaali

Selkätyynyissä höyhen-/vaahtomuovirouhesekoite, ja istuintyynyissä napakka vaahtomuoviydin höyhen/rouhekatteella. Vaihtoehtoisesti voi valita höyhenettömän täytteen, missä käytetään Lennollin ECOsoft vanupehmusteita. Sohvarunko kotimaista massiivipuuta ja vaneeria. Jousituksena perinteinen poikittainen teräsrousitus eli no-sag jousisto. Sohvaan valittavana joko puu- tai metallijalat eri väreissä. Tuuli-sohva on saatavana myös 8cm syvempänä "Syvätuuli" -versiona.

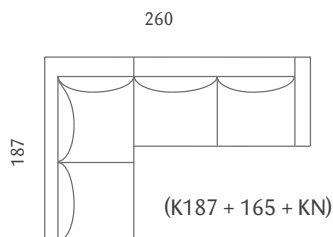
Hoito-ohje

Kangassohvissa on aina kokonaan irrotettavat päälliset. Istuin- ja selkätyynyjen kuoret ovat myös käytettävissä molemmin puolin. Koska sohvassa on osin höhentäyte, suosittelemme sen pöyhimistä. Selkätyyny pöyhittään lyömällä tyynyä avokämmenellä tai ravistelemalla. Sen voi myös kääntää ympäri. Istuintyynyille tehdään sama pöyhintä. Useat kankaat ovat pestäviä. Kankaiden hoito-ohjeet kannattaa katsoa kangasvalmistajan sivuilta, tai kysyä Kuusilinnan myymälästä.

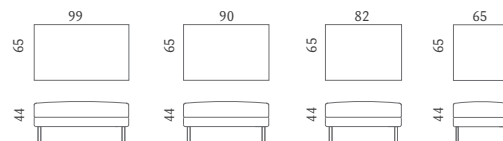


KULMASOHVAT:

Esim.



RAHIT:



Kulmasohvissa paljon eri mittavaihtoehtoja, kysy lisätietoa myymälästä.