



# ILMA

Aito ja alkuperäinen ILMA on ”siro löhösohva”. Käsiyöhenkiset teresaumat istuin- ja selkätyynyissä antavat sille sen ihastuttavan ja persoonallisen ilmeen.

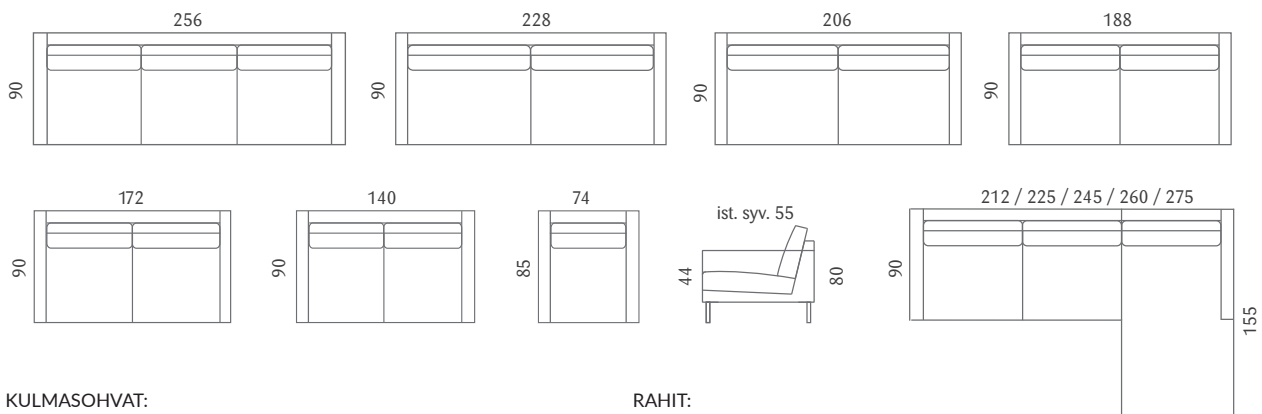
DESIGN KUUSILINNA & SONJA SALMENOJA | 2014  
VALMISTETTU KÄSITYÖNÄ LAHDESSA

## Materiaali

Selkätyynyissä höyhen-/vaahtomuovirouhesekoite, ja istuintyynyissä napakka vaahtomuoviydin höyhen/rouhekatteella. Vaihtoehtoisesti voi valita höyhenettömän täytteen, missä käytetään Lennollin ECOsoft vanupehmusteita. Sohvarunko kotimaista massiivipuuta ja vaneeria. Jousituksena perinteinen poikittainen teräsrousitus eli no-sag jousisto. Sohvaan valittavana joko puu- tai metallijalat eri väreissä. Ilma-sohva on saatavana myös 8cm syvempänä ”Syväilma” -versiona.

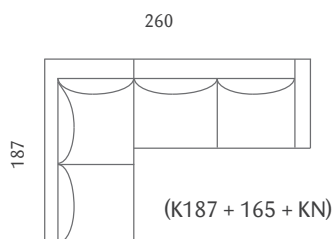
## Hoito-ohje

Kangassohvissa on aina kokonaan irrotettavat päälliset. Istuin- ja selkätyynyjen kuoret ovat myös käytettävissä molemmin puolin. Koska sohvassa on osin höyhentäyte, suosittelemme sen pöyhimistä. Selkätyyny pöyhittään lyömällä tyynyä avokämmenellä tai ravistelemalla. Sen voi myös kääntää ympäri. Istuintyynyille tehdään sama pöyhintä. Useat kankaat ovat pestäviä. Kankaiden hoito-ohjeet kannattaa katsoa kangasvalmistajan sivuilta, tai kysyä Kuusilinnan myymälästä.

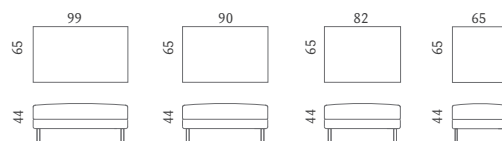


## KULMASOHVAT:

Esim.



## RAHIT:



Kulmasohvissa paljon eri mittavaihtoehtoja, kysy lisätietoa myymälästä.

# KUUSILINNA

